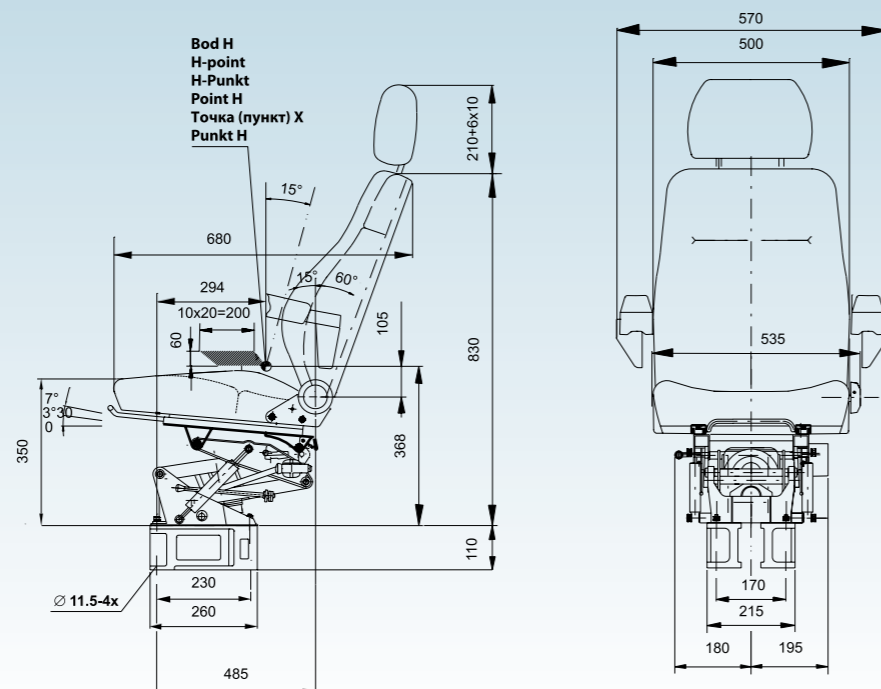
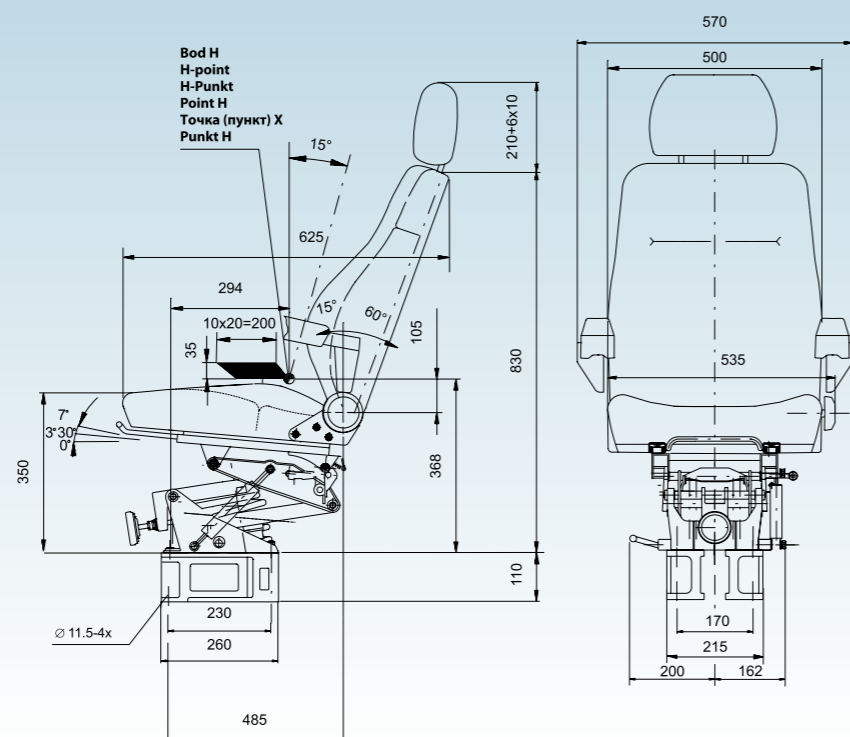


- **Pneumaticky odpružené sedadlo**
- Pneumatically suspended Seat
- Pneumatisch gefederter Sitz
- Siège à suspension pneumatique
- Пневматическое сиденье
- Pneumatycznie amortyzowany fotel



- **Mechanicky odpružené sedadlo**
- Mechanically suspended Seat
- Mechanisch gefederter Sitz
- Siège à suspension mécanique
- Механическое сиденье
- Mechanicznie amortyzowany fotel



## Typová řada 7 • Series 7 • Typenreihe 7 Série 7 • Серия 7 • Typoszereg 7

Odpružená sedadla řidiče, typová řada 7 • Suspended Driver Seats, Series 7 • Gefederte Fahrersitze, Typenreihe 7  
Sièges à amortisseur pour conducteurs série 7 • Подressоренные сиденья для водителей типовой серии 7  
Amortyzowane fotele kierowcy, typoszereg 7



# C.I.E.B.

part of the CVG group of companies



### C.I.E.B. Kahovec, spol. s r. o.

Dělnická 53  
Brandýs nad Orlicí  
561 12  
Czech Republic

Tel. +420 465 519 311  
Fax +420 465 544 491  
e-mail: [cieb@cieb.cz](mailto:cieb@cieb.cz)  
<http://www.cieb.cz>

part of the CVG group of companies, <http://www.cvgrp.com>

### Head Office:

C.I.E.B. Kahovec, spol. s r. o., Pod Hloubětínskou zastávkou 356, Praha 9, 190 00  
tel. +420 281 864 569, fax: +420 281 863 609, IČO: 45788731, DIČ: CZ45788731



# Odpružená sedadla řidiče typová řada 7

Suspended Driver Seats, Series 7

Gefederte Fahrersitze, Typenreihe 7

Sièges à amortisseur pour conducteurs série 7

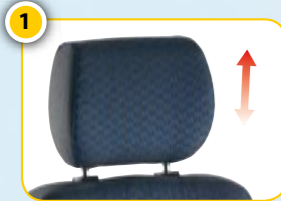
Поддресоренные сиденья для водителей типовой серии 7

Amortyzowane fotele kierowcy, typoszereg 7



**C.I.E.B.**  
part of the CVG group  
of companies

**CVG**  
Commercial Vehicle Group, Inc.



- **Výškově seřiditelná hlavová opěrka**
- Height adjustable Headrest
  - Höheneinstellbare Kopfstütze
  - Appui-tête réglable en hauteur
  - Подголовник с регулировкой высоты
  - Zagłówek z regulacją wysokości



- **Sklopná opěra**
- Reclining Backrest
  - Rückenlehneinstellung
  - Dossier réglable en continu
  - Регулируемая спинка сиденья
  - Oparcie z przechyleniem



- **Podélný posuv**
- Horizontal Adjustment
  - Längseinstellung
  - Réglage avant
  - Продольное перемещение
  - Suw poziomy



- **Sklápění sedáku**
- Tilt Adjustment
  - Sitzneigungseinstellung
  - Réglage de l'inclinaison
  - Регулировка угла наклона сиденья
  - Przechylenie siedzenia



- **Mechanicky odpružený podstavec**
- Mechanically suspended Base
  - Mechanisch gefedertes Schwingsystem
  - Socle à suspension mécanique
  - Механический пружинящий механизм
  - Mechanicznie amortyzowana podstawa

- **Pneumaticky odpružený podstavec**
- Pneumatically suspended Base
  - Pneumatisch gefedertes Schwingsystem
  - Socle à suspension pneumatique
  - Пневматический пружинящий механизм
  - Pneumatycznie amortyzowana podstawa



- **Vyhřívání opěry i sedáku**
- Seat Cushion and Backrest Heating
  - Sitzheizung
  - Réchauffage des appuis et du siège
  - Обогрев сиденья
  - Ogrzewanie oparcia i siedzenia

- **Nastavitelné loketní opěrky**
- Adjustable Armrests
  - Einstellbare Armlehnen
  - Accoudoirs réglables
  - Регулируемые подлокотники
  - Ustawialne podłokietniki

- **Otočný mechanismus**
- Seat Turning Mechanism
  - Drehvorrichtung
  - Système de rotation
  - Вращающийся механизм сиденья
  - Mechanizm obrotowy

- **Výškově seřiditelný mechanismus**
- Height adjustable Mechanism
  - Höheneinstellbarvorrichtung
  - Mécanisme positionnable
  - Механизм регулировки высоты
  - Mechanizm ustawienia wysokości

- **Seřizování výšky a tuhosti pružení**
- Height and Spring Stiffness Adjustment
  - Höhen- und Federungseinstellung
  - Régulation de la hauteur et de la rigidité du ressort
  - Регулировка высоты и жесткости пружины
  - Ustawianie wysokości i sztywności amortyzacji

- **Přídavný podstavec**
- Additional Base
  - Zusätzliches Untergestell
  - Socle accessoire
  - Дополнительная подставка
  - Podstawa dodatkowa

