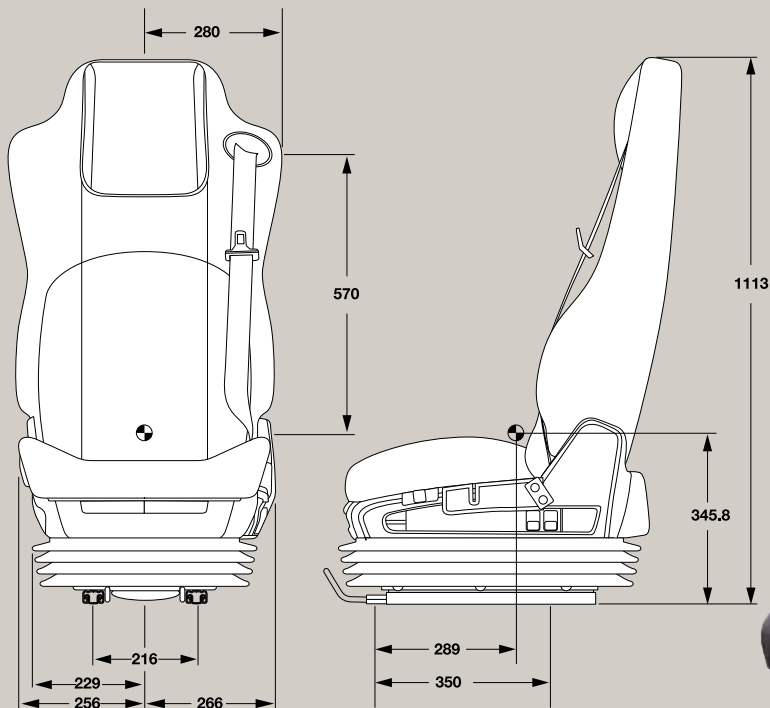


GSX 3000 ROZMĚRY



Zdraví a Bezpečnost

Dbáme o zdraví našich zákazníků. Naše sedadla dokážou eliminovat až 70% škodlivých vibrací, kterým jsou vystaveni řidiči nákladních vozidel a autobusů.

Výběr správného sedadla konzultujte s našimi autorizovanými distributory. Naše sedadla lze nainstalovat do většiny nejvíce používaných typů vozidel.

Instalace

Instalaci nechte provést kvalifikovaným pracovníkem.

Údržba

CVG poskytuje plný rozsah náhradních dílů pro správný chod a údržbu sedadla. Hlavní namáhané díly, jako tlumič pérování, sedák a vzduchové ventily, by měly být pravidelně udržovány a měněny v závislosti na zatížení, době použití a dalších okolních faktorech.

KAB UK - Kab Seating Ltd - Northampton
Tel: +44 (0) 1604 641522 E.mail: infouk@cvgrp.com
www.kabseating.com

KAB Sweden - Kab Seating AB - Stockholm
Tel: +46 (0) 8 554 427 00 E.mail: infosweden@cvgrp.com

KAB Belgium - Kab Seating SA - Saintes
Tel: +32 (0) 2 367 13 10 E.mail: infobelgium@cvgrp.com

KAB France - Sales Office - Chatillon, Paris
Tel: +33 (0) 1 40 92 97 40 E.mail: infofrance@cvgrp.com

C.I.E.B. - Kahovec, spol. s r. o.
Delnicka 53, 561 12 Brandys nad Orlicí, Czech Republic
Tel: +420 465 519 311 E.mail: ciebc@ciebc.cz

KAB Australia - Kab Seating Pty. Ltd - Brisbane
Tel: +61 (0) 7 3344 0500 E.mail: infoaustralia@cvgrp.com

CVG China - CVG Vehicle Components - Shanghai
Tel: +86 21 5958 5801 E.mail: infochina@cvgrp.com

CVG World Headquarters - New Albany, Ohio, USA
Tel: (614) 289-5360 E.mail: info@cvgrp.com
www.cvgrp.com

CVG National Seating USA - Vonore, Tennessee
Tel: +1 800 354 9621 E.mail: infoamerica@cvgrp.com

Distributor



KAB//Seating



KAB//Seating



GSX3000

SEDADLO ŘIDIČE



**KOMFORT A BEZPEČÍ
NA CESTÁCH**

www.kabseating.com

Vítejte v Komfortní zóně

GSX 3000

KOMFORT A BEZPEČÍ NA CESTÁCH

11

10

Sedadlo serie GSX-3000 je navrženo tak, aby splňovalo maximální nároky profesionálního řidiče autobusu a nákladního automobilu. Je navrženo při použití nejnovějších technologií v poskytování ergonomického pohodlí.

Úroveň komfortu GSX 3000 doplňuje nabídka látkového, PVC nebo koženého potahu sedadla. Zobrazené GSX Diamant sedadlo je potaženo luxusní kombinací černé, cirrus a slonovinové kůže s dvojitým švem a diamantovým vzorem.

Navštivte svého místního CVG dodavatele, který Vám toto sedadlo předvede a zároveň se přesvědčíte, že lze s tímto sedadlem řídit bezpečně a pohodlně.

13

7

8

9

6

5

4

2

1

3

12



Díl č.	Ovládání	Popis
1	Nastavení úhlu sedadla	-5° do +10° po 2.5°
2	Podélné nastavení sedáku	60 mm po 10mm
3	Vzduchové pérování s paměťovou funkcí	190mm
4	Vypouštěcí ventil	Pro snadnější výstup/nástup
5	Nastavitelné tlumení	Nastavení podle požadavků řidiče
6	Výškové nastavení	120mm
7	Úhel zádové opěry	Až do 35° vzad
8/9	Nastavení bederní opěrky	Dvě zóny nastavení (spodní a horní)
10	Integrovaný pás	Vyhovuje ECE R16 (N2&N3)
11	Opěra hlavy	Integrovaná opěra hlavy
12	Posun sedadla	220 mm po 10 mm
13	Loketní opěra	Nastavení úhlu do 50° a posuvu 60 mm opěry.
14	Vyhřívání sedadla	12V sedák a opěra
15	Váha řidiče	50 - 150Kg
16	Váha sedadla	39Kg

